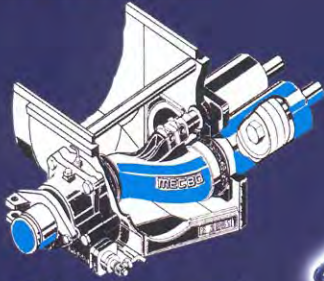


VENTOTTOMETRI

AUT MZ 28

MECBO

I GB F D



PULSAR®
sistema MECBO brevettato



CONTROTELAIO Struttura di Base composta da elementi in acciaio profilato, atta a sostenere in modo stabile il braccio di distribuzione ed il gruppo pompante.

GRUPPO POMPANTE, bicilindrico, dispositivo PULSAR 4/6/7 composto dal Cono di Mandata (valvola a S) con sistema di azione tangenziale oleodinamico, contenuto in un corpo fuso a bagno d'olio, separato fisicamente dal flusso di calcestruzzo. Questo sistema (brevettato), consente continuità al flusso di calcestruzzo minimizzando caratteristici sussulti al braccio di distribuzione.

IMPIANTO OLEODINAMICO tipo MK2 ad alta pressione, portata variabile, a circuiti aperti (separati per controllo Braccio e Pompa).

IMPIANTO ELETTRICO e comando a distanza completo di tutte le funzioni di controllo. Movimenti del Braccio a comando proporzionale.

POTENZA MOTRICE prelevata dalla Presa di Forza dell'autotelaio

OPTIONAL: idropulitrice, compressore, vibratore, stopper, Hopper 01.K.

FRAME Base Structure composed of steel elements, to carry the hydraulic boom and the pumping group.

PUMPING GROUP, twin-cylinders, PULSAR 4/6/7 device, composed of Delivery Cone (S-valve), with a tangential and hydraulic device for driving. The group is inside a casting body, oil bath, fully isolated from the concrete. This system eliminates the boom-jumps, and allows the regular pumping of concrete.

HYDRAULIC PLAN, MK2 type, high pressure, changeable output, open circuits (separated for Boom and Pump).

ELECTRICAL PLAN and remote control with all driving functions. Proportional commands of Boom movements.

POWER connected at the Power Take-Off of Truck.

OPTIONALS: high pressure water pump, air compressor, vibrator, stopper, Hopper 01.K.

FAUX-CHÂSSIS Structure de base composé d'éléments en profilé d'acier apte à maintenir de façon stable la flèche de distribution et le groupe de pompage.

GROUPE DE POMPAGE à deux cylindres, système PULSAR 4/6/7 composé d'un tuyau pivotant en S avec système de commande tangential hydraulique composé d'un carter à bain d'huile physiquement séparé du flux de béton. Ce système autorise un écoulement continu du béton, diminuant ainsi considérablement les coups dans le bras de distribution.

CIRCUIT HYDRAULIQUE Type MK2 à haute débit variable, circuit ouvert (circuits séparés pour la pompe et pour la flèche).

Descr. Tecnica Braccio/Boom Technical Data/
Caractéristiques techniques de la flèche/
Technische Beschreibung des Auslegers

Max Altezza Braccio/ Max Boom Height/Hauteur maximale Max Auslegerhöhe	28 m
Numero di Elementi Sections Number/Nombre de bras Elementanzahl	4

Peso del Braccio Boom Weight Poids de la Flèche Mastgewicht	5.600 Kg.
--	-----------

PUISSANCE MOTRICE Tirée de la prise de mouvement du châssis porteur

OPTIONAL karcher, compresseur d'air, vibreur, stopper, Hopper 01.K.

HILFSRAHMEN (Grundkonstruktion). Bestehend aus Stahlprofilelementen ist er in der Lage, den Ausleger für die Betonverteilung und die Pumpengruppe stabil abzustützen.

PUMPENGRUPPE Zweizylindrisch, vorrichtung PULSAR 4/6/7, bestehend aus druckseitigem Konus (S-Ventil) mit hydraulischem Tangential-Antriebesystem.

Untergebracht in einem Gußteilkörper in Ölbad. Vom Betonfluß getrennt. Dieses System gestattet einen kontinuierlichen Betonfluß getrennt. Dieses System gestattet einen kontinuierlichen Betonfluß bei gleichzeitiger Reduzierung der charakteristischen Stotterbewegungen am Ausleger auf ein Minimum.

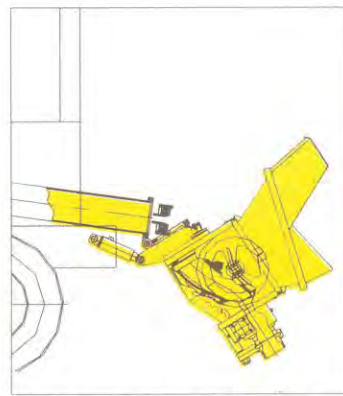
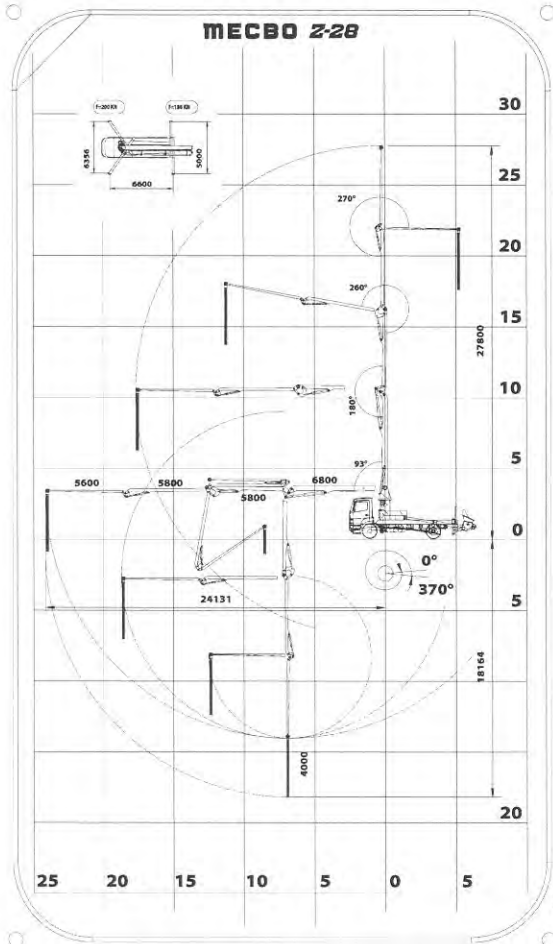
HYDRAULIKANLAGE, Typ MK2, mit Hochdruck, verstellbarer Fördermenge und mit offenen Kreisläufen (separat für Ausleger- und Pumpensteuerung).

ELEKTRISCHE ANLAGE und Fernbedienung, Komplet mit allen Steuerfunktionen.

Auslegerbewegungen mit Proportionalsteuerung.

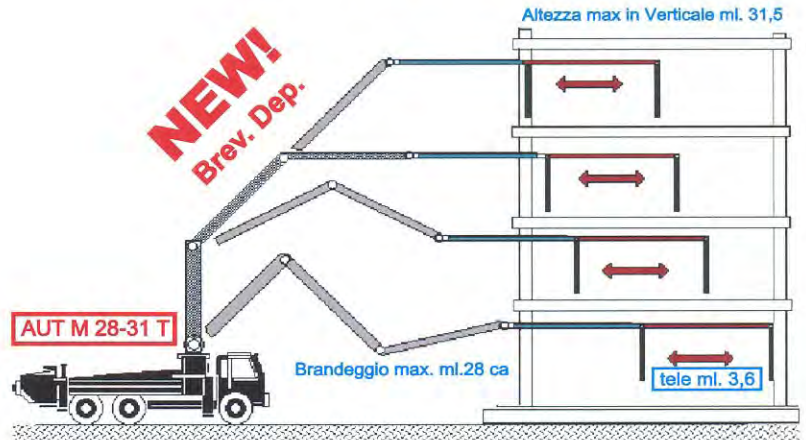
ANTRIEBSLEISTUNG geliefert von Nebenantrieb des Fahrzeugs.

ZUBEHÖRTEILE: Hydromuldenmaschine, Kompressor, Rüttler, Stopper, Hopper 01.K.



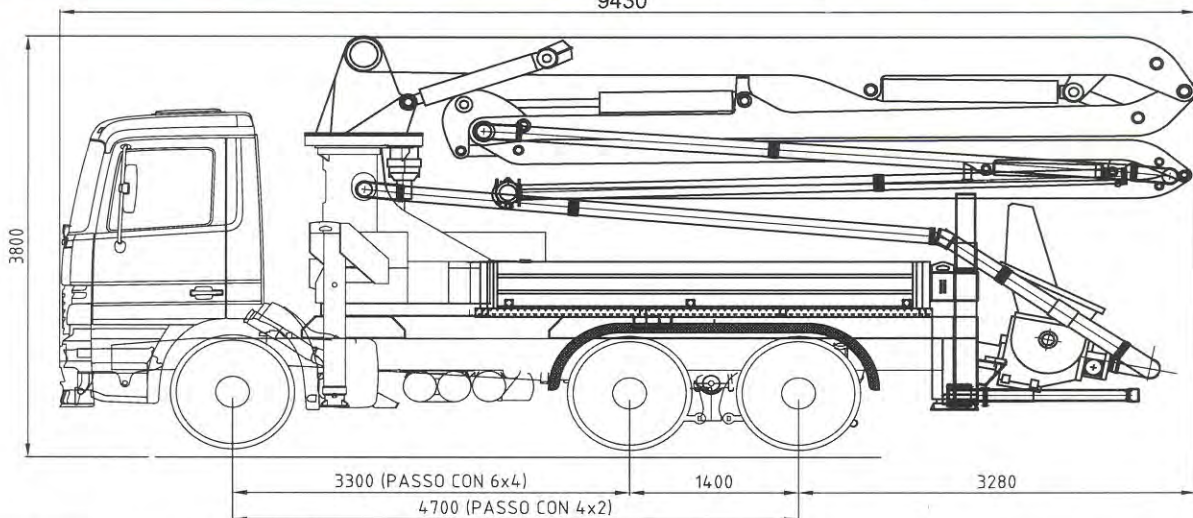
HOPPER 01.K

Brevettato - **MECBO** system



BRACCIO DISTRIBUTORE/DISTRIBUTOR BOOM/ FLECHE DISTRIBUTEUR/AUSLEGER FÜR BETONVERTEILUNG		GRUPPO POMPANTE/PUMPING GROUP/ GROUPE DE POMPAGE/PUMPENGRUPPE					
Diametro Tubazione/Pipeline Diameter Diamètre de la tuyauterie Leitungsdurchmesser	125 mm	Pompa Tipo/ Pump Type Pompe type/Pump Typ	P4.65	P6.90	P6.110	P7.120K	P7.150K
Raggio orizzontale/Horizontal Reach Portée horizontale/ Waagrechter Radius	23,9 ml	Diametro dei cilindri/Cylinders diameter Diametre cylindres/ Durchmesser der Zylinder	180 mm	200 mm	200 mm	230 mm	230 mm
Altezza Massima/Max Vertical Reach Portée vertical Max Höhe	28 ml	Corsa/Stroke Course Hub	1400 mm	1800 mm	2000 mm	2000 mm	2000 mm
Rotazione Torretta Slewing Range/Rotation de la tourelle Säulendrehung	370°	Diametro Uscita/Outlet Diameter Diamètre des cylindres Ausgangsdurchmesser	5" 125 mm	6" 150 mm	6" 150 mm	6" 150 mm	6" 150 mm
Pressione Oleodinamica Hydr. Work. Pressure Pression hydraulique/Hydraulikdruck	340 Bar	Press. Calcestr. Concrete Press./Pression sur béton Betondruck	50/80 Bar	50/80 Bar	50/80 Bar	50/80 Bar	50/80 Bar
Lung. Tubo Terminale End Hose Length/Longueur du flexible Länge des Endschlandes	4 mt	Portata Calcestr. Concrete Output/Débit Betonfordermenge	35 m³/h 26 cicli/ cycles/1'	90 m³/h 26 cicli/ cycles/1'	110 m³/h 29 cicli/ cycles/1'	120 m³/h 24 cicli/ cycles/1'	145 m³/h 29 cicli/ cycles/1'

9430



I presenti dati hanno valore indicativo. Con l'evolversi della tecnologia, i dati esposti potranno subire modifiche senza preavviso. Le richieste tecniche specifiche debbono essere sempre accettate dalla nostra Direzione con conferma scritta.
Les présents données ont valeur indicative. Avec l'évolution de la technologie, les détails mentionnés pourront être modifiés sans aucun avis. Toutes les demandes techniques spécifiques doivent être toujours acceptées par notre Direction avec confirmation écrite.
The present technical data have indicative value. Owing to the technology development, all above mentioned details may be changed without any notice. All specific technical requests must be always accepted from our Management by written confirmation.
Die aufgeführten technischen Daten, dienen ausschließlich dem Vergleich. Unsere Technologie wird ständig weiterentwickelt. Wir behalten uns jederzeit vor, die Daten jederzeit ohne Information zu ändern. Alle technischen Anfragen oder Änderungen müssen immer von unserer Firmenleitung schriftlich bestätigt werden.