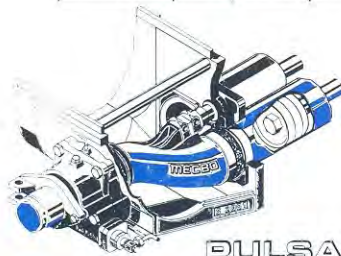
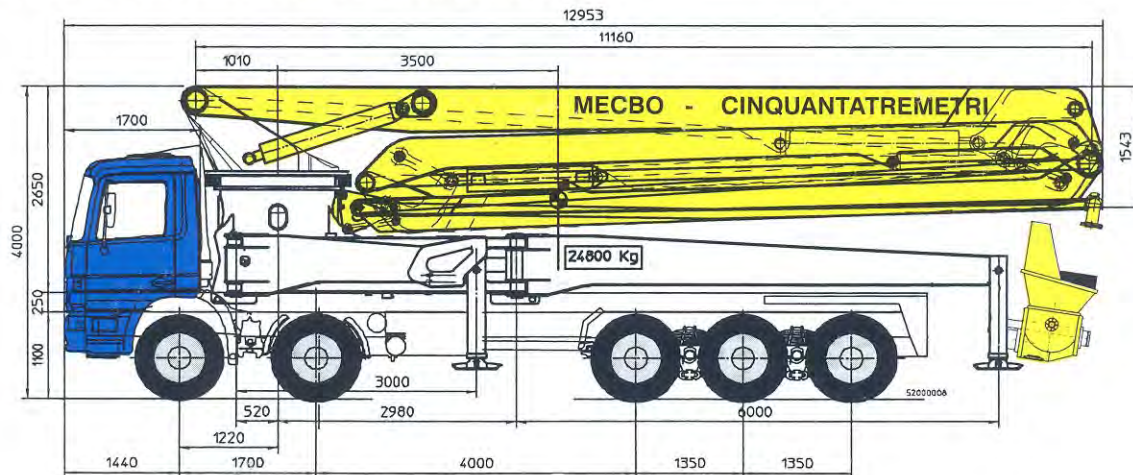


## Pompa per Calcestruzzo / Concrete Pump

Data Sheet N. 0053

**AUT P7.150K/53 CINQUANTATREMETRI**

Pompa per calcestruzzo autocarrata/Truck-mounted concrete pump  
Pompe à Béton automotrice/Betonpumpe auf Lkw



**PULSAR**  
HILFSPH system

Descr. Tecnica Braccio/Boom Technical Data/  
Caractéristiques techniques de la flèche/  
Technische Beschreibung des Auslegers

Max Altezza Braccio/ Max Boom Height/Hauteur maximale /Max Auslegerhöhe	53 m
Numero di Elementi Sections Number/Nombre de bras /Elementanzahl	5
Peso/Weight/Poids/Gewicht	24.800 Kg

**CONTROTELAIO (Struttura di Base)** E' composto da elementi in acciaio profilato, atta a sostenere in modo stabile il braccio di distribuzione ed il gruppo pompante; è idoneo per l'omologazione della macchina alla circolazione su strada.

**GRUPPO POMPANTE**, bicilindrico, dispositivo PULSAR 6/7 composto dal Cono di Mandata (valvola a S) con sistema di azionamento tangenziale oleodinamico, contenuto in un corpo fuso a bagno d'olio, separato fisicamente dal flusso di calcestruzzo. Questo sistema (brevettato), consente continuità al flusso di calcestruzzo minimizzando caratteristiche sussulti al braccio di distribuzione.

**IMPIANTO OLEODINAMICO** tipo MK2 ad alta pressione, portata variabile, a circuiti aperti (separati per controllo Braccio e Pompa).

**IMPIANTO ELETTRICO** e telecomando a distanza completo di tutte le funzioni di controllo. Movimenti del Braccio a comando proporzionale.

**BRACCIO DI DISTRIBUZIONE**, oleodinamico, a 5 elementi, costruito in acciaio speciale ad alta resistenza. Tubazione di mandata in acciaio al carbonio, curva in fusione in acciaio a norme DIN. Giunti a leva da 5" 1/2.

**POTENZA MOTRICE** prelevata dalla Presa di Forza dell'autotelaio

**OPTIONAL**: impianto lavaggio ad acqua, compressore, vibratore, stopper.

**FRAME ( Base Structure)** It's composed of steel elements, to carry the hydraulic boom and the pumping group. It's suitable to the homologation test for traffic in the road.

**PUMPING GROUP**, twin-cylinders, PULSAR 6/7 device, composed of Delivery Cone (S-valve), with a tangential and hydraulic device for driving. The group is inside a casting body, oil bath, fully isolated from the concrete.

This system eliminates the boom-jumps, and allows the regular pumping of concrete.

**HYDRAULIC PLAN**, MK2 type, high pressure, changeable output, open circuits (separated for Boom and Pump).

**ELECTRICAL PLAN** and remote control with all driving functions. Proportional commands of Boom movements.

**DISTRIBUTION BOOM**, hydraulic drive, 5 elements, special steel made. Carbon steel pipeline. Casting steel bend DIN standards conformed. Lever joints of 5" 1/2.

**POWER** connected at the Power Take-Off of Truck.

**OPTIONALS**: water cleaning system, air compressor, vibrator, stopper.

**FAUX-CHÂSSIS (Structure de base)** Il est composé d'éléments en profilé d'acier apte à maintenir de façon stable la flèche de distribution et le groupe de pompage et conforme à l'homologation de la machine pour la circulation sur route.

**GRUPE DE POMPAGE** A deux cylindres, système PULSAR 6/7 composé d'un tuyau pivotant en S avec système de commande tangential hydraulique composé d'un carter à bain d'huile phisiquement séparé du flux de béton. Ce système autorise un écoulement continu du béton, diminuant ainsi considérablement les coups dans le bras de distribution.

**CIRCUIT HYDRAULIQUE** Type MK2 à haute pression débit variable, circuit ouvert (circuits séparés pour la pompe et pour la flèche).

**FLÈCHE DE DISTRIBUTION** Mouvements hydrauliques, à 5 éléments construite en acier spécial à haute résistance. Tuyauterie à béton en acier au carbone, coude en acier moulé à norme DIN. Colliers à levier de 5" 1/2

**PUISSANCE MOTRICE** Tirée de la prise de mouvement du châssis porteur

**OPTIONAL** Système de lavage à eau, compresseur d'air, vibreur, stopper.

**HILFSRAHMEN**: stabile Schweißkonstruktion als Basis absoluter Standsicherheit unter Zugrundelegung der Aufbaurichtlinien des Fahrgestellherstellers.

**PUMPENGRUPPE**: Mecbo Patent Pulsar 6/7 Pulsar setzt neue Maßstäbe beim Umschaltvorgang der S-Rohrweiche. Dies garantiert einen Konstanten Betonfluß bei minimalstem Verschleiß da alle mechanischen Teile, getrennt vom Beton, in einem Ölbad laufen. Durch Pulsar entfallen auch weitestgehend Schwingungen des Verteilermastes während des Umschaltvorganges.

**HYDRAULIKANLAGE**: Typ Mk2 unter Verwendung namhafter Hersteller. Hochdrucksystem mit offenem Kreislauf. Fördermengenverstellung und getrennte Kreisläufe für Pumpe und Mast

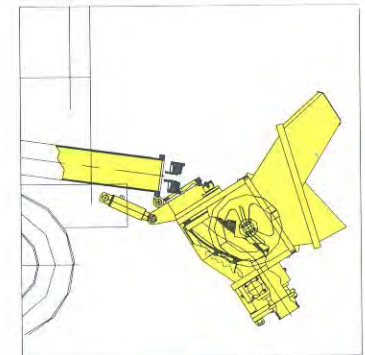
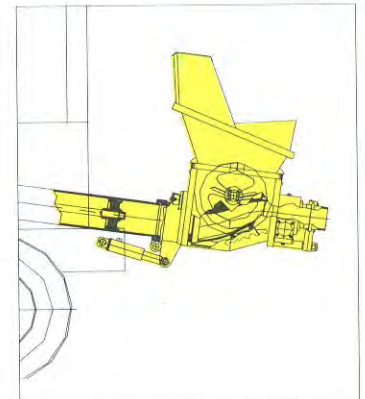
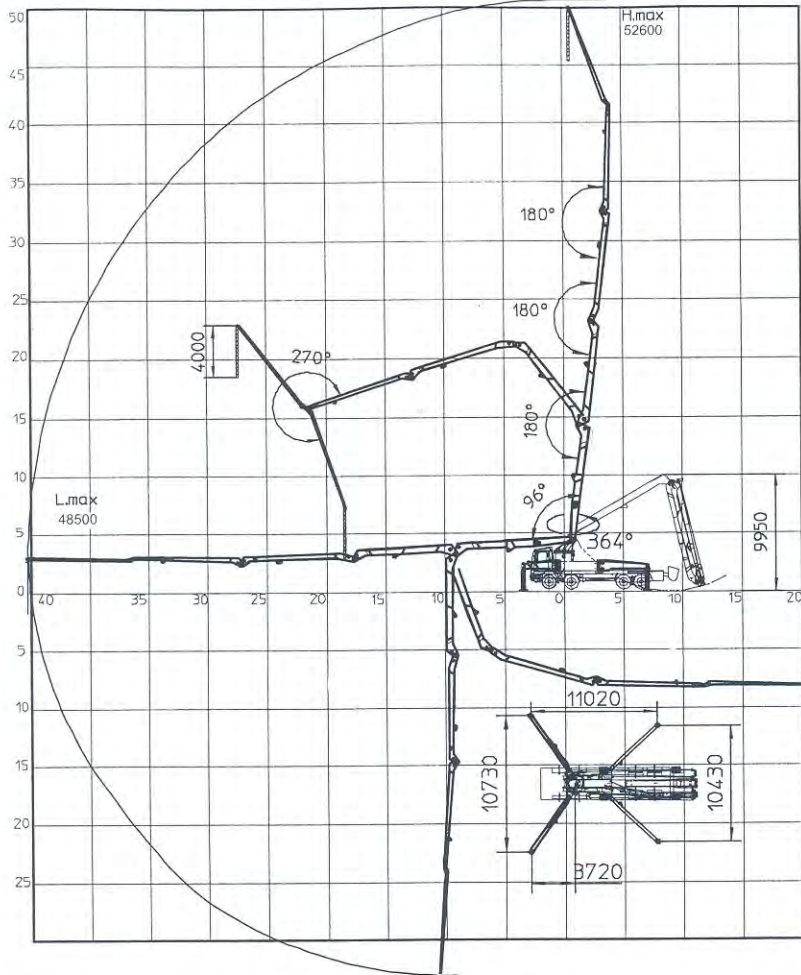
**ELEKTRISCHE ANLAGE**: Kabel- und Funkfernsteuerung für alle Funktionen. Verteilermastfunktionen proportional.

**VERTEILERMAST**: Hergestellt aus hochwiderstandsfähigem Sonderstahl mit 5 Elementen Ölhdraulisch bewegt. Förderleitungen aus verschleißfestem Stahl. Genormte Rohrbögen aus Stahlguss, Hebelkupplungen 5 1/2"

**ANTRIEB**: Durch Nebenabtriebe des Fahrzeuges

**ZUBEHÖR**: Wasserpumpe, Kompressor, Rüttler, Stopper ect.

# HOPPER 01.K



Brevettato - MECBO system

BRACCIO DISTRIBUITORE/DISTRIBUTOR BOOM FLECHE DISTRIBUTEUR/AUSLEGER FÜR BETONVERTEILUNG		GRUPPO POMPANTE/PUMPING GROUP/ GROUPE DE POMPAGE/PUMPENGRUPPE	
Diametro Tubazione/Pipeline Diameter Diamètre de la tuyauterie Leitungsdurchmesser	125 mm	Pompa Tipo Pump Type Pompe type/Pump Typ	P7.150K
Raggio Orizzontale/Horizontal Reach Portée horizontale/ Waagrechter Radius	48.50 m	Diametro dei cilindri/Cylinders diameter Diamètre cylindres Durchmesser der Zylinder	230 mm
Altezza Massima/Max Vertical Reach Portée verticale Max Höhe	52.60 m	Rapp. di Spinta Idr./Hydr. Transm. Ratio Rapport hydraulique Hydr. Schubverhältnis	1:5,7 1:3,4
Minima Alt. Apert./Min Opening Height Hauteur minimale d'ouverture Ausfallt Höhe	10 m	Corsa/Stroke Course Hub	2000 mm
Rotazione Torretta Slewing Range/Rotation de la tourelle Säulendrehung	365°	Diametro Uscita/Outlet Diameter Diamètre des cylindres Ausgangsdurchmesser	6" 1/2
Max Mom. Flettente/Max Static Torque Moment statique maximal Max Biegemoment	2186 KNm	Max Press. Calcestr. Max Concrete Press./Pression sur béton Max. Betondruck	50 Bar
Pressione Oleodinamica Hydr. Work. Pressure Pression hydraulique/Hydraulikdruck	360 Bar	Volume Tramoggia/Hopper Capacity Volume de la trémie Trichtervolumen	480 l
Lungh. Tubo Terminale End Hose Length/Longueur du flexible Länge des Endschlandes	4 m	Max Portata Calcestr. Max Concrete Output/Débit maximal Max Betonfördermenge	149 m³/h 30 cicli
Tensione Imp. Elettrico Electrical Plan Voltage/Tension électrique Spannung der elektrischen Anlage	24 V	Portata Consigliata/Suggested Output Débit conseillé/Betonfördermenge	120 m³/h 24 cicli

Peso Gruppo Pomp. Pump. Group Weight Poids Groupe de Pompage Gewicht	5000 Kg
Peso Compressivo Total Weight Poids/ Total Gewicht	≈ 43 T.

## GRUPPO TRAMOGGIA HOPPER 01.K APERTURA IDRAULICA PER MANUTENZIONE PERIODICA E CAMBIO PISTONI

## HOPPER 01.K: HYDRAULIC OPENING FOR PERIODICAL MAINTENANCE AND RUBBER PISTONS REPLACEMENT

## GROUPE TREMIE MOD. HOPPER 01.K: OUVERTURE HYDRAULIQUE POUR ENTRETIEN ET CHANGEMENT PISTONS DE REFOULEMENT

## TRICHTERGRUPPE HOPPER 01.K: HYDRAULISCH GESTEUERTES ÖFFNEN FÜR DIE REGELMÄßIGE WARTUNG UND DEN SCHNELLEN KOLBENWECHSEL

Con l'evolversi della tecnologia, i dati esposti potranno subire modifiche. Le richieste specifiche debbono essere sempre confermate dalla nostra Direzione.  
Owing the technology development, all above mentioned details may be changed. All specific request must be always confirmed from our Direction.  
Avec l'évolution de la technologie, les détails mentionnés pourront être modifiés. Toutes les demandes spécifiques doivent être toujours confirmées par notre Direction.  
Infolge der ständigen Weiterentwicklung der Technik können die angegebenen Werte Änderungen erfahren. Spezielle Anforderungen müssen immer von unserer Direktion bestätigt werden.

MECBO pompe per calcestruzzo Sede e Stabilimento: Via Umbria, 8/12 - 40064 Osteria Grande (Bo) - ITALY - Tel. 051.945085 - 946119 - Fax 051.6950098 - 945220  
Servizio Ricambi Tel. 051.946485 - www.mecbo.it -  
P. IVA 00508751203 - C. F. 00418580379 - Reg. Imprese Bologna 19/91