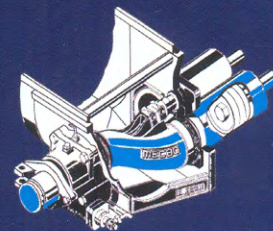


CINGOLO

MECBO

I GB F D



PULSAR®
sistema MECBO brevettato

Vantaggi del "CINGOLO"

Facilità di spostamento in cantiere, eliminando altri mezzi altrimenti necessari con sensibile riduzione dei costi
Possibilità di pompaggio anche durante la traslazione. Ottima per cordolature, muri, etc.

Sicurezza totale per l'operatore, sia durante gli spostamenti, sia durante il pompaggio

Prestazioni importanti come per tutta la serie di pompe per calcestruzzo stazionarie

"CINGOLO" advantages:

Easy to move in job-site, self-propelled, with costs reduction
Pumping also during the translation, excellent for walls etc..

Total security for the user, both during the displacements and during pumping

High performances for all stationary concrete pumps series

Avantages du CINGOLO

Déplacement facile en chantier, machine autonome, avec réduction des coûts.

Pompage aussi pendant la translation, excellent pour les murs

Sécurité totale pour l'opérateur soit pendant le mouvement que pendant le pompage

Hautes prestations pour toute la série de pompes stationnaires

Vorteile von "CINGOLO"

einfaches verfahren auf der Baustelle, selbstfahrend, kostensparend

Pumpen ist auch während der Fahrt möglich, hervorragend geeignet für Wände usw

Absolute Sicherheit für den Bediener, sowohl während des Fahrens als auch während des Pumpens

Leistungsstark für alle stationären Betonpumpen

Ventajas "CINGOLO"

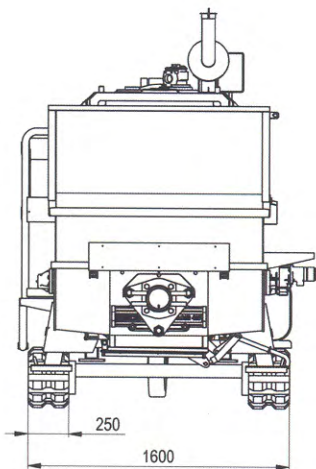
Facilidad de desplazamiento en la obra, eliminando el uso de otros medios necesarios y reduciendo sensiblemente los costes.

Puede bombear también durante el traslado. Optima para paradés, etc.

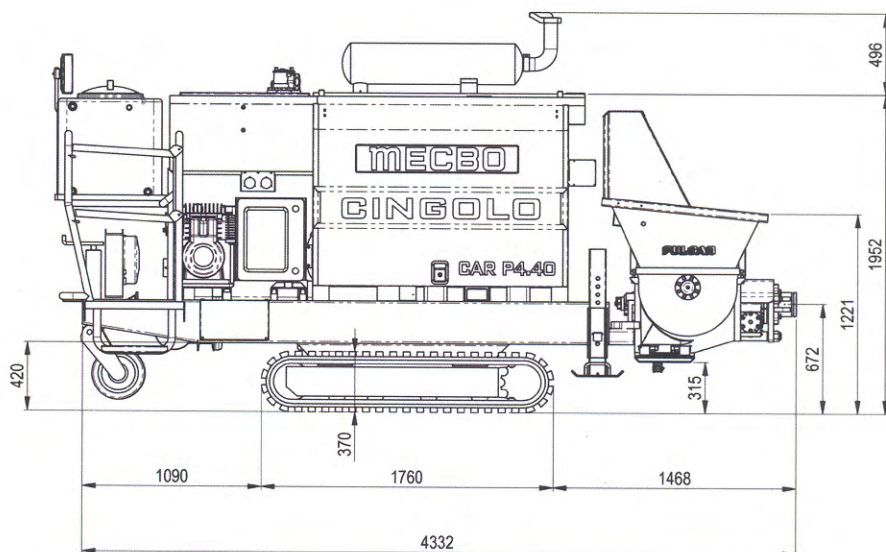
Seguridad total para el operador, durante los desplazamientos y durante el bombeo

Prestaciones muy importantes, así como para toda la serie de Bombas para hormigón de tipo estacionario.





PESO TOTALE:4000 Kg



GRUPPO POMPANTE / PUMPING GROUP GROUPE DE POMPAGE / PUMPENGRUPPE		P4.40	P4.65	P6.80	P6.90	P6.110	P.7.120K
Potenza nominale installata Mounted nominal power Puissance montée / Antriebsleistung	HP	120	150	175	175	190	210
Diametro dei cilindri / Cylinders diameter Diametre cylindres / Förderzylinder	mm Ø	180	180	200	200	200	230
Corsa dei cilindri / Cylinders stroke Course cylindres / Hub	mm	1000	1400	1600	1800	2000	2000
Capacità della tramoggia / Hopper capacity Capacité tremie / Trichterinnahalt	lt.	400	400	450	450	450	450
Corse al minuto / Cycles per minute Cycles per minute / Hübe Pro minute	N.	24	26	26	26	26	30
Portata volumetrica / Volumetric output Debit volumetrique / Förderleistung	mc/h	40	64	79	90	101	120
Pressione in uscita / Gate pressure Pression sortie / Auslaufdruck	BAR	50 - 70	50 - 70	50 - 70	50 - 70	50 - 70	50 - 70
Compressore aria / Air compressor output Compresseur d'air / Luftkompressor	lt./m'	1350	1350	1350	1350	1350	1350
Compressore aria pressione Air compressor pressure Pression Compresseur d'air / Luftkompressordruck	BAR	10	10	10	10	10	10
Diametro tubo uscita / Gate diameter Diametre sortie / AusLaufdurch	mm	125 (5")	125 (5")	5"+6"	5"+6"	5"+6"	5"+6"
Peso della Macchina / Pump weight Poids pompe / Gewicht	Kg	5000	7500	8000	9000	10000	10500



I presenti dati hanno valore indicativo. Con l'evolversi della tecnologia, i dati esposti potranno subire modifiche senza preavviso. Le richieste tecniche specifiche debbono essere sempre accettate dalla nostra Direzione con conferma scritta.
 Les présents donnés ont valeur indicatif. Avec l'évolution de la technologie, les détails mentionnés pourront être modifiés sans aucun avis. Toutes les demandes techniques spécifiques doivent être toujours acceptées par notre Direction avec confirmation écrite.
 The present technical data have indicative value. Owing the technology development, all above mentioned details maybe changed without any notice. All specific technical requests must be always accepted from our Management by written confirmation.
 Die aufgeführten technischen Daten, dienen ausschließlich dem Vergleich. Unsere Technologie wird ständig weiterentwickelt. Wir behalten uns jederzeit vor, die Daten jederzeit ohne Information zu ändern. Alle technischen Anfragen oder Änderungen müssen immer von unserer Firmenleitung schriftlich bestätigt werden.

MECBO

Sede e Stabilimento: Via Umbria, 8/12 - 40060 Osteria Grande (Bo) - ITALY - Tel. 051.945085 - 051.946119 - Fax 051.6950098 - 051.945220
 Servizio Ricambi Tel. 051.946485 - www.mecbo.it - E-mail: info@mecbo.it
 P.IVA 00508751203 - C.F. 00418580379 - Reg. Imprese Bologna 19791