

GETTO

MECBO

I GB F D

PULSAR®
sistema MECBO brevettato

P200 D/E



**POMPA PER CALCESTRUZZO CARRELLATA
POMPE DE CHANTIER UNIVERSELLE
PORTABLE CONCRETE PUMP
BETONPUMPE FAHRBAR**



P2.600/2.800 D/E



**SPRITZ - BETON
SHOTCRETE**



TRACKED

Pompa per calcestruzzo e conglomerati. Macchina ideale per pompaggi di calcestruzzo in ristrutturazioni e cantieri con spazi ristretti. Adatta per:

- calcestruzzi normali e speciali
- autolivellanti, anche alleggeriti
- spritz-beton (versione SB)
- fanghi, densi anche con ridotta percentuale di acqua
- pompaggi in continuo, accoppiandola al miscelatore automatico Mixer-Beton. Consistenza fino a K1, dimensione aggregato fino a 16÷20 mm.

Design: Telaio appoggi regolabili in altezza. Tramoggia di carico. Comodo portello sul fondo della tramoggia. Anello di usura a compensazione automatica. Sistema brevettato Pulsar.

Cilindri di pompaggio: Cromatura superficiale ad alta resistenza.

Pistoni di pompaggio sostituibili dall'interno della tramoggia.

Movimentazione completamente oleodinamica.

Motore: Diesel/elettrico direttamente connesso alla pompa oleodinamica.

Sottocarro cingolato: velocità 2000/2500 m/h.

Versione Standard: Unità pompante pronta per il funzionamento in cantiere, esclusa di tubazione. Manuale Uso & Manutenzione e Catalogo Ricambi.

Pompe pour le béton ou autres mélanges hétérogènes. Machine idéale pour le pompage du béton sur les chantiers de rénovations ou lorsque la place est limitée. Matériel adapté aux produits suivants:

- Béton normal ou spécial
- Chape liquide ou béton léger
- Projection de béton (version SB)
- Baves et autres produits denses à faible teneur en eau
- Pompage en continu si la pompe est couplée au mélangeur automatique MIXER BETON
- Consistance jusqu'à K1, granulométrie maximale 16 à 20 mm.

Caractéristiques Châssis avec béquilles réglables en hauteur. Trémie de réception. Trappe de vidange sous la trémie qui permet un accès facile pour le nettoyage. La bague d'usure est à compensation automatique. Système PULSAR.

Cylindres de pompage Revêtement superficiel intérieur par chromage dur. Remplacement des pistons de pompage depuis l'intérieur de la trémie.

Moteur Diesel /Électrique directement couplé à la pompe hydraulique.

Chenilles: vitesse 2000/2500 m/h.

Version Standard: Unité de pompage prête à l'emploi sur chantier, sans tuyauterie. Manuel d'instructions de service et Cahier de pièces de rechange.

Concrete & conglomerates pump. Ideal machine for concrete pumping in restructurations and job-sites with small spaces. Suitable for:

- normal and special concretes
- floorcrete and light concrete
- shotcrete (SB version)
- muds, also with reduced percentage of water
- pumping in continuous (coupled to the Mixer-Beton machine). Consistency up to K1. Grain normally size up to 16÷20 mm.

Design: Heavy duty frame with adjustable height support legs. Feeding hopper. Door on the bottom of the hopper for easy access. Wear ring with automating adjusting. Pulsar system.

Delivery cylinders: Hard chromed. The rubber pistons can be removed through the feeding hopper. Oil circuit of pump and S-valve is completely hydraulic.

Power: Diesel /electric engine, directly connected to the hydraulic pump.

Undercarriage crawler: speed 2000/2500 m/h.

Standard Version: Unit ready for use in job sites, without pipeline. Operating & Maintenance Manual and Spare Parts List.

Pumpe für Beton und Mischungen. Die ideale Maschine für das Pumpen von Beton auf engem Raum bei Restaurierungsarbeiten und auf Baustellen Geeignet für:

- Normal- und Spezialbetone;
- Floorcrete-Betone, auch Leichtbetone;
- Spritzbeton (SB Version)
- Schlamm, dichtes Fördergut auch mit reduziertem Wassergehalt;
- durchgehendes Pumpen bei Koppelung an den automatischen Mixer-Beton.

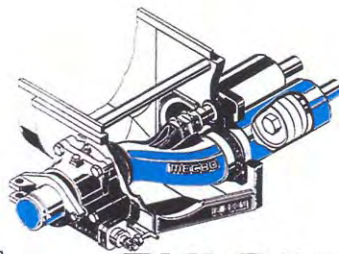
Design: Rahmen mit Längsträgern mit höhenverstellbaren Aufstützungen. Einfülltrichter. Bequeme Tür am Trichterboden für einen einfachen Zugang zur Reinigung der Teile. Verschleißring mit automatischer Nachstellung. Pulsar Systeme

Pumpzylinder: hochwiderstandsfähige Pumpkolben austauschbar im Trichterinneren.

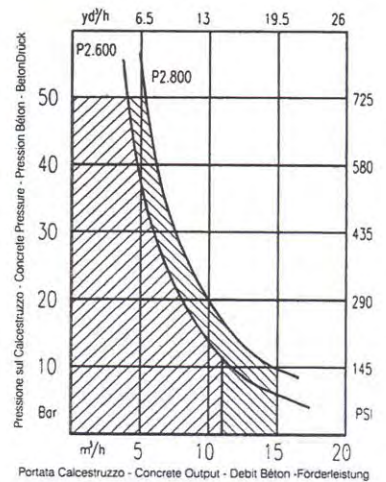
Motor: Diesel /elektrisch. Direkt an die Hydraulikpumpe angeschlossen.

Standardversion: Betriebsklare Pumpeinheit für den Einsatz auf der Baustelle, ohne Leitung Betriebs- und Wartungsanleitung und Ersatzteilkatalog.

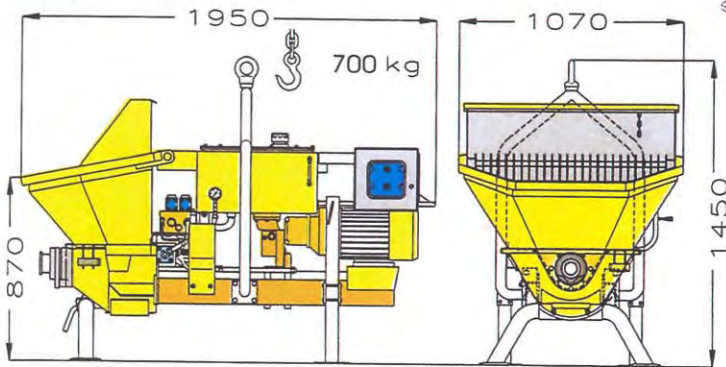
Tubazione di mandata a norme UNI con flangia di raccordo diam. 75 mm. giunto ø 3", o 100 mm giunto ø 4"
 Tuyaux norme UNI diam. 75 mm., joint ø 3", ou diam. 100 mm., joint ø 4"
 Pipeline UNI rules, by flange, diam. 75, joint ø 3" or diam. 100 mm., joint ø 4"
 Abgangsstutzen nach UNI-Norm mit Bund ø 75 mm für Schnellkupplung NW 3", oder mit Bund ø 100 mm., für Schnellkupplung NW 4".



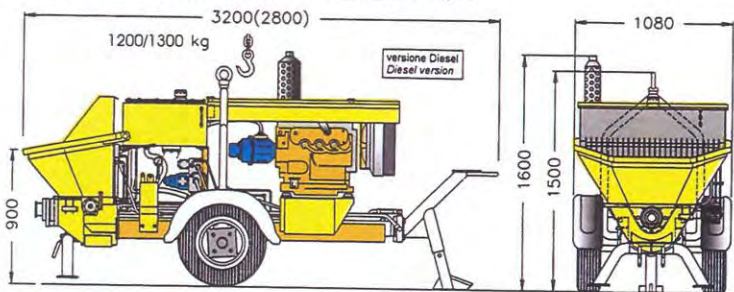
PULSAR
 sistema MECBO brevettato



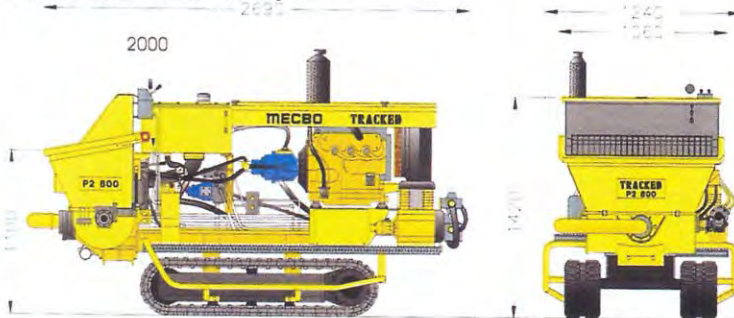
GETTO T.400 E/D



GETTO P2.600 E/D P2.800 E/D



TRACKED P2.800 E/D



		T.400	P2.600	P2.800	P2.1000
Potenza installata Puissance installée Mounted power Antriebsleistung	Kw HP	11/15 15/20	22/24 30/32	22/27 30/36	37 51
Diametro dei cilindri Diamètre des cylindres Cylinders diameter Förderzylinder Ø	mm inch	120 4,8	120 4,8	120 4,8	150 5,9
Corso dei pompanti Course des pistons Pistons stroke Hub	mm ft.	400 1,3	600 1,95	800 2,6	1000 3,93
Capacità Tramoggia Capacité de la tremie Hopper capacity Trichterinhalt	lt. us.gal	250 66	250 66	250 66	250 66
Capacità Serbatoio Capacité réservoir huile Oil tank capacity Kapazität Ölbehälter	lt. US.gal	80/150 21/40	80/150 21/40	80/150 21/40	150
Cicli di pompaggio al minuto Cycles de pompage par minute Pumping cycles for minute Hübe pro Minute	N.	26	26	26	28
Portata volumetrica Débit horaire Volum. output Förderleistung	mc/h yd³/h	8 10	10 14	14.7 20	29 39
Pressione in uscita Pression à la sortie Concrete pressure Betondruck	BAR PSI	50 725	50 725	50 725	70 1015
Uscita Sortie Outlet Auslaufdurch	ø mm	3"-4" 75-100	3"-4" 75-100	3"-4" 75-100	4" 100
Peso in fase di lavoro Poids en ordre de marche Work weight Gewicht (arbeitsbereit)	kg lbs	700 1540	1200 2640	1300 2860	1600 3520

OPTIONAL - OPTIONS - OPTIONALS - ZUBEHÖRE - SPRITZ BETON

- Pompa per acqua
- Pompe à eau
- Water pump
- Wasserpumpe
- Compressore aria
- Compresseur d'air
- Air compressor
- Druckluft-Kompressor
- Pompa silicat
- Pompe silicat
- Silicat pump
- Silicat pumpe
- Serbatoio silicat
- Réservoir silicat
- Silicat tank
- Silicattanke
- Lance
- Lance
- Gun
- Zerstäuberpistole
- Tubazioni
- Tuyauterie
- Pipeline
- Röhre
- Vibratore
- Vibreur
- Vibrator
- Vibrator

I presenti dati hanno valore indicativo. Con l'evolversi della tecnologia, i dati esposti potranno subire modifiche senza preavviso. Le richieste tecniche specifiche debbono essere sempre accettate dalla nostra Direzione con conferma scritta.
 Les présents données ont valeur indicatif. Avec l'évolution de la technologie, les détails mentionnés pourront être modifiés sans aucun avis. Toutes les demandes techniques spécifiques doivent être toujours acceptées par notre Direction avec confirmation écrite.
 The present technical data have indicative value. Owing to the technology development, all above mentioned details may be changed without any notice. All specific technical requests must be always accepted from our Management by written confirmation.
 Die aufgeführten technischen Daten, dienen ausschließlich dem Vergleich. Unsere Technologie wird ständig weiterentwickelt. Wir behalten uns jederzeit vor, die Daten jederzeit ohne Information zu ändern. Alle technischen Anfragen oder Änderungen müssen immer von unserer Firmenleitung schriftlich bestätigt werden.



- Pompa per calcestruzzo di tutti i tipi
- Pompe per malte fanghi e densi
- Pompe per impianti industriali
- Pompes à béton
- Pompes à boues
- Pompes pour utilisations industrielles
- Concrete pumps
- Muds pumps
- Pumps for industrial plants
- Betonpumpen in verschiedenen Versionen
- Pumpen für Mörtel, Schlamm und Dickstoffe
- Industrierpumpen

Sede e Stabilimento:

Via Umbra, 8/12
 40064 Osteria Grande (Bo) - ITALY
 Tel. 051.945085 - 051.946119
 Fax 051.6950098 - 051.945220
 Servizio Ricambi Tel. 051.946485
www.mecbo.it - E-mail: info@mecbo.it
 P.IVA 00508751203 - C.F. 00418580379
 Reg. Imprese Bologna 19791

