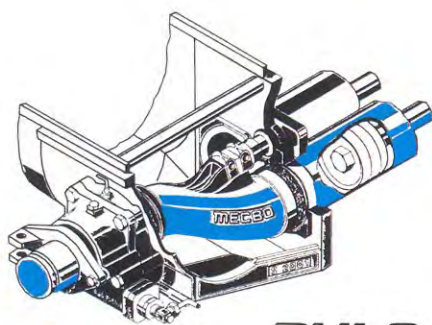
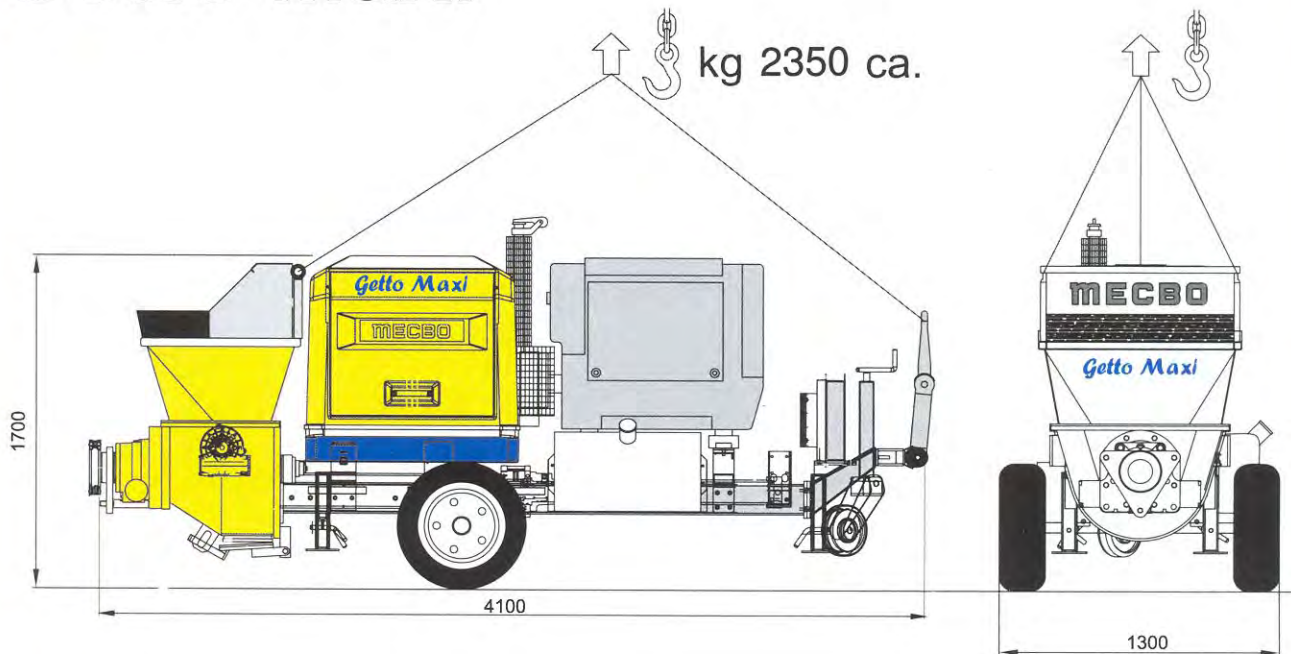


# Getto Maxi



**PULSAR®**  
sistema MECBO brevettato

Portata Output Débit Betonfördermenge	<b>30 m<sup>3</sup>/h</b>
Pressione max in uscita Concrete pressure Pression à la sortie Betondruck	<b>55 Bar</b>
Canne di pompaggio (Ø) Pumping cylinders (Ø) Cylindres de pompage (Ø) Förderzylinder (Ø)	<b>150 mm</b>
Corsa cilindri Cylinders stroke Course des cylindres Zylinderhub	<b>1000 mm</b>
Volume per ciclo (2 battiti) 2 strokes capacity Volume chaque 2 courses Volumen jede 2 Hübe	<b>35,4 l</b>
Battiti /minuto Strokes/minute Courses/minute Hübe pro Minute	<b>28</b>
Capacità tramoggia Hopper capacity Capacité de la trémie Trichterinhalt	<b>330 l</b>
Flangia tubazione Pipeline connection Bride tuyauterie Auslaufdurch	<b>5"1/2</b>
Potenza massima Engine power Puissance moteur Antriebsleistung	<b>38 kW</b>
Peso Weight Poids Gewicht	<b>2350 kg</b>



## Elenco Optional / Options Optionals / Zubehöre

- Pompa Acqua
- Water Pump
- Pompe a Eau
- Wasser Pumpe
- Compressore
- Air compressor
- Compresseur
- Luft Kompressor
- Vibratore
- Vibrator
- Vibreur
- Vibrator
- Radio Comando
- Radio Remote Control
- Radiocommande
- Fernsteuerung
- Accessori Spritz-beton
- Shot-Crete Accessories
- Accessoires pour Projection
- Spritz-Beton Zubehöre
- Tubazioni e Accessori
- Pipelines and Accessories
- Tuyauteries et Accessoires
- Röhrlleitung und Zubehöre

