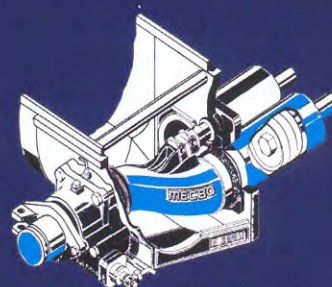


BENNA POMPANTE

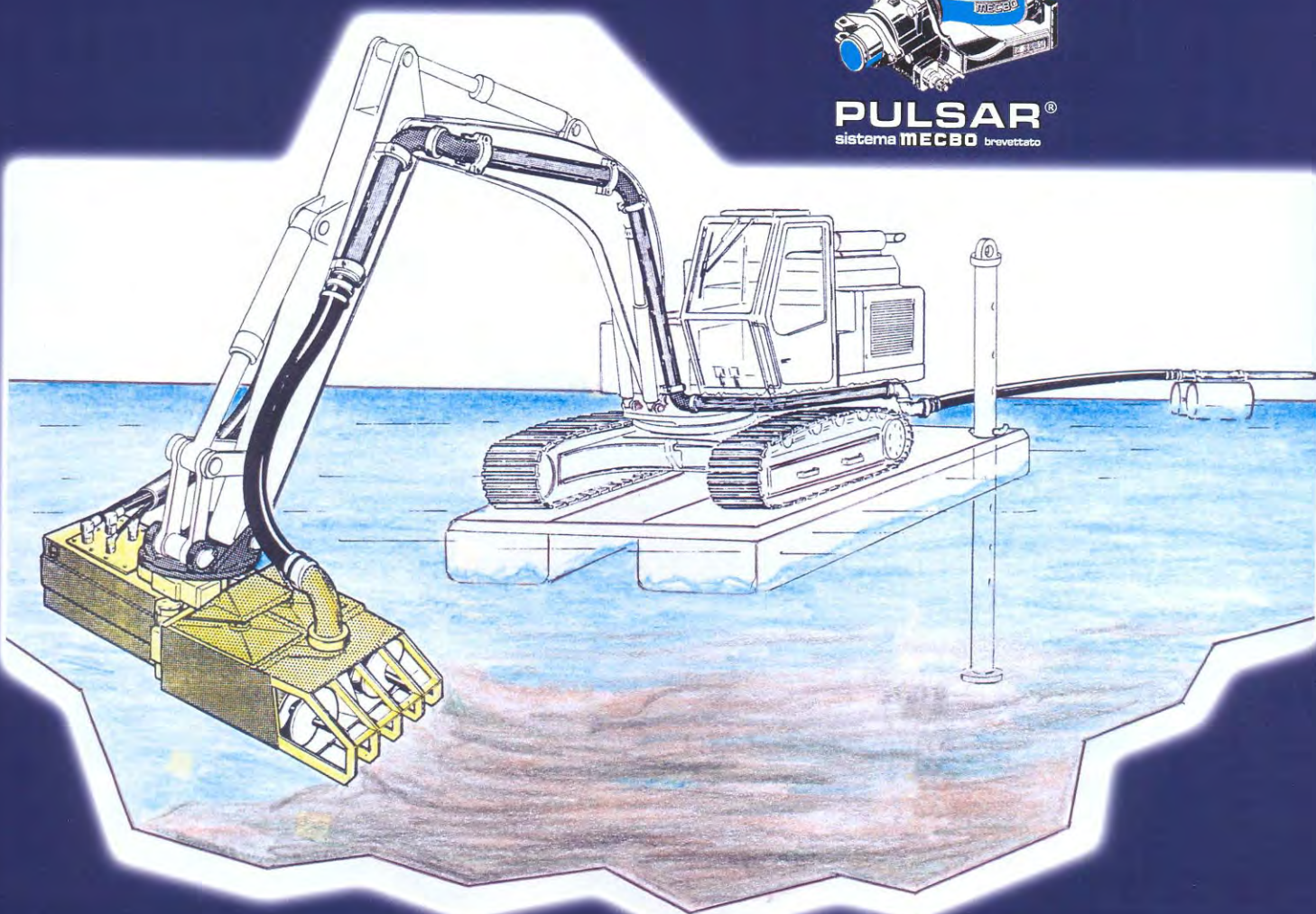
BPL 40/55/90

MECBO

I GB F D



PULSAR®
sistema MECBO brevettato

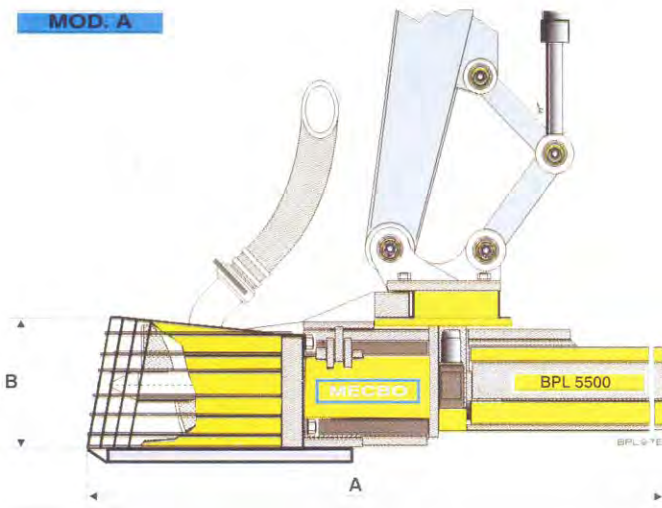


La Benna Pompante asporta lo strato fangoso dal fondo, pompandolo direttamente nella zona destinata a riceverlo. Si applica e viene azionata dall'escavatore che viene allo scopo predisposto. La tubazione di mandata è facilmente installabile sul braccio dell'escavatore, attraversando la ralla di rotazione. Il sistema a doppio snodo non ostacola la normale funzione della macchina. La movimentazione idraulica è derivata da presa normale del martellone che aziona la centralina derivata MDH. Tutti i comandi e controllo sono derivati dalla cabina di comando.

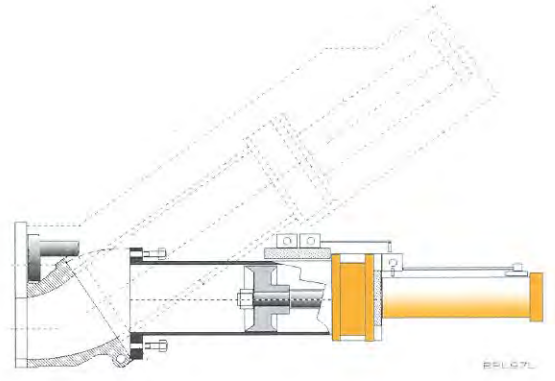
The Sludge Pump removes the mud layer from the bottom, pumping it directly to the destined zone to receive it. It is applicated and moved from the escavator that it is for this purpose arranged. The delivery pipeline is easily mounted on the escavator boom by the rotation bearing. By the double articulation it doesn't hind the normal machine function. The hydraulic motion is taken from the big hammer that it moves the central hydraulic block MDH. All controls are mounted into the control cabin.

La Drague pompe extrait la couche de boue du fond et la transporte par pompage au traves d'un tuyau jusqu'au lieu du stockage. Elle se monte sur une pelle choisie à cet effet, et est actionnée par celle-ci. La tuyauterie de Refoulement se monte facilement sur le bras de la pelle et traverse la couronne de rotation. Avec le système à double coude elle ne gêne pas le fonctionnement normal de la machine. L'entraînement hydraulique est dérivé de la prise normale du brise roche qui actionne la centrale MDH. Toute les commandes et les contrôles sont installés dans la cabine de commande.

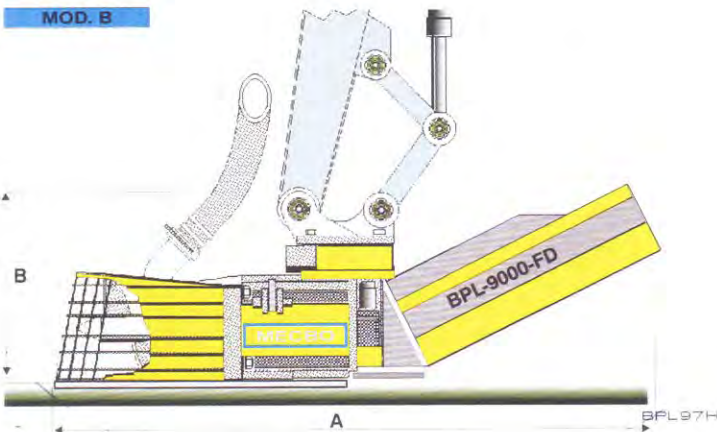
MOD. A



BPL. 9000 FD
BPL. 5500 FD
BPL. 4000 FD

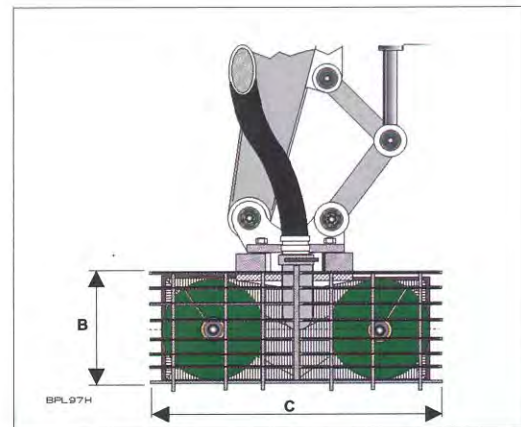
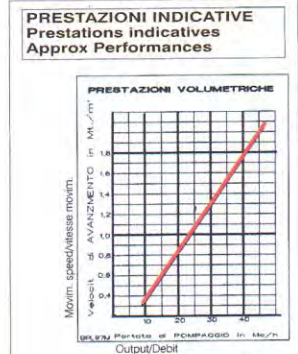
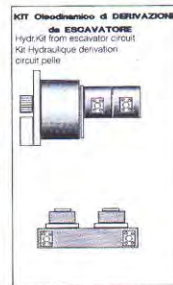


MOD. B



TIPI DI BPL-E
Benna Pompante tipo Laguna-Escavator
Sludge Pump type Laguna-Escavator
Drague pompe type Laguna-Pelle

BPL		4.000	5.500	9.000
Portata volumetrica Output Debit horaire	mc/h	40	55	85
Pressione Pressure Pression	BAR	50	60	70
Peso Benna Bucket weight Poids drague pompe	kg	1.600	1.800	2.100
Frontale Front Avant	mm	900/400	1100/500	1200/600
Diametro tubi in uscita Outlet diameter Diametre sortie	ø	5"	5"	6"
Pompante ø x C Pumping group Groupe de pompage		180/700	200/1000	230/1000
Gruppo mov. Movement group Group de movimentation		GMH-80	GMH-100	GMH-120
Potenza ass. Power Puissance	Kw	90	100	115
Dimensione Dimension Dimension	A B C	3200 550 1100	3500 550 1200	3800 600 1200
Peso GM-C Weight GM-C Poids GM-C	Kg	450	500	600



I presenti dati hanno valore indicativo. Con l'evolversi della tecnologia, i dati esposti potranno subire modifiche senza preavviso. Le richieste tecniche specifiche debbono essere sempre accettate dalla nostra Direzione con conferma scritta.
 Les présent donnés ont valeur indicatif. Avec l'évolution de la technologie, les détails mentionnés pourront être modifiés sans aucun avis. Toutes les demandes techniques spécifiques doivent être toujours acceptées par notre Direction avec confirmation écrite.
 The present technical data have indicative value. Owing to the technology development, all above mentioned details may be changed without any notice. All specific technical requests must be always accepted from our Management by written confirmation.
 Die aufgeführten technischen Daten, dienen ausschließlich dem Vergleich. Unsere Technologie wird ständig weiterentwickelt. Wir behalten uns jederzeit vor, die Daten jederzeit ohne Information zu ändern. Alle technischen Anfragen oder Änderungen müssen immer von unserer Firmenleitung schriftlich bestätigt werden.



Sede e Stabilimento: Via Umbria, 8/12 - 40060 Osteria Grande (Bo) - ITALY - Tel. 051.945085 - 051.946119 - Fax 051.6950098 - 051.945220
 Servizio Ricambi Tel. 051.946485 - www.mecbo.it - E-mail: info@mecbo.it
 P.IVA 00508751203 - C.F. 00418580379 - Reg. Imprese Bologna 19791